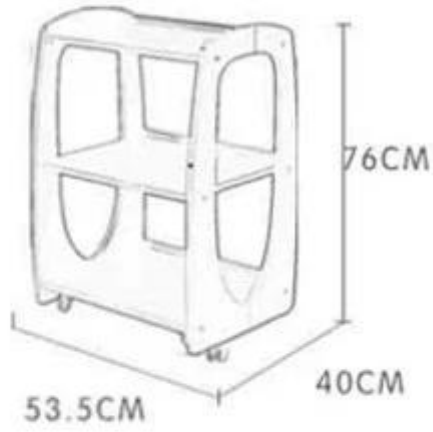


□□ □□ □□

□□ □□ □ □□ □□□ □□ □□ □□□ □□ □□ □□ □□ □□ □□ □□ □□ □□



 8.7 KG



□□ □□ □□

□□	□□ □□ □ □ □□ □□ □□ □□ □□ □□ □□ □□ □□ □□		
□□ □□.	DS-BT-10	□□	535L * 760H * 400Wmm
□□	□□ □□□	□□	□□ □□
<b>MOQ</b>	30 □□	□□ □□	25 □
□□ □□	T / T, Western Union	□□□	□□□ □□

□□□ interrieled □□





□□□ □□□

1. □□□ □□□, □□□ □□.

2. □□□, □□ □□, □□□.

3. □□ □□ □□□□ □□□ □□ □□□□□□□□.

4. 如何选择合适的包装材料 & 包装方式。

5. 如何选择合适的包装材料 & 包装方式。

6. High quality QC 要求, 如何选择合适的包装材料。

如何选择合适的包装材料





# Our Factory





**FOSHAN DOSHOWER  
SANITARY WARE CO., LTD.**



# PROFESSIONAL FACTORY

Provide you with the finest Pedicure Spas & Pedicure equipment at the best prices worldwide.



### 1. 工厂

工厂地址：

工厂地址：中国广东省东莞市。工厂地址：中国广东省东莞市。工厂地址：中国广东省东莞市。工厂地址：中国广东省东莞市。工厂地址：中国广东省东莞市。工厂地址：中国广东省东莞市。

工厂地址：



1. 24 小時 服務 : 隨時 隨地 提供 5 年 保 固 服務 及 零件 更換。
1. OEM 零件 : 採用 原廠 零件 更換。
2. 價格 公道 : 價格 公道 15-20 元 左右。

**如何 選擇 合適 的 產品?**

**1. 品牌 選擇**

2004 年 開始 經營 以來, 我們 一直 秉承 專業 服務 的 宗旨, 與 Doshower Inc. 合作 生產 各種 高 品質 的 洗滌 設備 及 零件 更換。

**2. 品質 選擇**

我們 採用 優質 材料 生產 各種 洗滌 設備。 設備 採用 優質 材料 生產, 品質 優良 且 耐用, 價格 公道 且 服務 周到。

**3. 認證 選擇**

我們 產品 均 通過 UL & CE 認證 標準。 品質 優良 且 耐用 且 價格 公道。 歡迎 各界 人士 垂詢 洽談。

**4. 價格 選擇**

我們 價格 公道, 品質 優良, 服務 周到, 價格 公道, 品質 優良, 服務 周到。 歡迎 各界 人士 垂詢 洽談。 價格 公道 且 服務 周到 100 元 左右 即可 享受 專業 服務。

**如何 聯繫 我們?**

電話	+86 18064687502
電話	+86 18064687502
whatsapp	+86 18064687502
網址	<a href="http://www.pedicurespamanufacturer.com">www.pedicurespamanufacturer.com</a>
地址	No. 7, 8, Bldg. 8 樓, 廣州 番禺 區 沙灣 鎮 沙灣 村, 廣州, 廣東, 中國。